

54123通用漏电保护开关电路

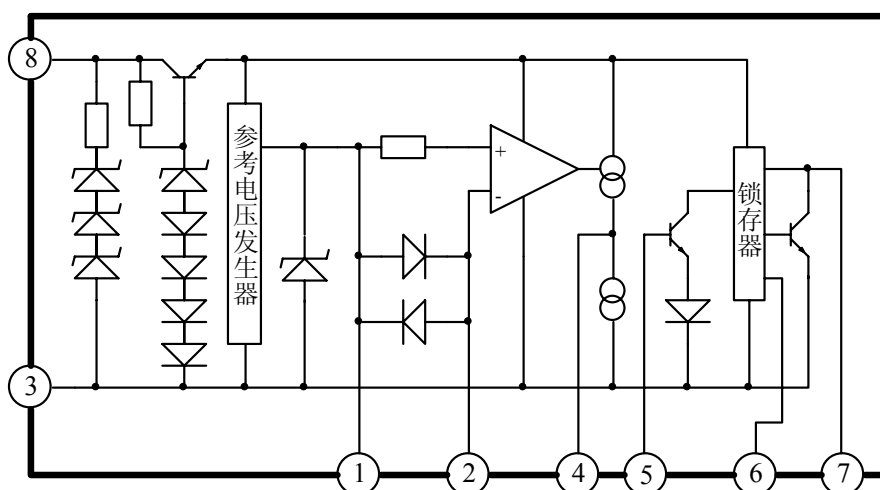
1、概述

54123 是一块通用漏电保护开关电路，该电路内部设有差分放大器、锁存器和稳压器,输入灵敏度高。其特点如下:

- 输入灵敏度高 (典型值 $V_T = 6.1\text{mV}$)
- 输入电流灵敏度的温度特性好
- 外围电路简单
- 抗干扰、防浪涌能力强
- 功耗低 (典型值 $P_D = 5\text{mW}$) ,可用于 110V 和 220V 电网
- 温度范围宽 ($T_{\text{amb}} = -20^\circ\text{C} \sim 80^\circ\text{C}$)
- 封装形式: DIP8/SIP8/SOP8

2、功能框图与引脚说明

2.1、功能框图



2.2、引脚说明

引脚	符号	功能	引脚	符号	功能
1	V_R	参考电压	5	IN_{LA}	锁存器输入
2	IN	输入	6	A_{NO}	噪声吸收
3	GND	地	7	O_S	输出
4	O_D	差放输出	8	V_{CC}	电源

3、电特性

3.1、极限参数

除非另有规定， $T_{amb} = 25^{\circ}\text{C}$

参数名称	符号	条件	额定值	单位
电源电流	I_{CC}		8	mA
V_R 端电流	I_{VR}	$V_R \sim IN$	250	mA
		$V_R \sim GND$	30	
		$IN \sim V_R$	-250	
IN 端电流	I_{IN}	$IN \sim V_R$	250	mA
		$IN \sim GND$	30	
		$V_R \sim IN$	-250	
IN_{LA} 端电流	I_{INLA}		5	mA
功耗	P_D		200	mW
工作环境温度	T_{amb}		-20~80	$^{\circ}\text{C}$
贮存温度	T_{stg}		-55~125	$^{\circ}\text{C}$

注： $V_R \sim IN$ 或 $IN \sim V_R$ 之间的电流值是脉宽小于 1mS、占空比小于 12% 的脉冲电流。

3.2、推荐使用条件

参数名称	符号	推荐值			单位
		最小	典型	最大	
锁存器断开时的电源电压	V_{CC}	12			V
电源与地之间的外接电容	C_{VCC}	1			μF
输出与地之间的外接电容	C_{OUT}			1	μF

3.3、电特性

除非另有规定， $T_{amb} = 25^{\circ}\text{C}$ ， $V_{CC} = 16\text{V}$

参数名称	符号	测试条件	规范值			单位
			最小	典型	最大	
静态电流	I_{CCQ}					mA
电源电流 1	I_{CC1}	$V_{CC} = 12\text{V}$ $V_R - V_i = 30\text{mV}$		400	530	μA
脱扣电压	V_T	$V_R - V_i$ ，注 1	4	6.1	9	mV
定时电流 1	I_{TD1}	$V_{OD} = 1.2\text{V}$ $V_R - V_i = 30\text{mV}$	-12		-30	μA
定时电流 2	I_{TD2}	$V_{OD} = 0.3\text{V}$ ， $V_R = V_i$	17		37	μA
输出电流	I_O	$I_{CC} = 530\mu\text{A}$ $V_5 = 1.4\text{V}$ ， $V_7 = 0.8\text{V}$	-100			μA

转下页

接上页

参数名称	符号	测试条件	规范值			单位
			最小	典型	最大	
锁存器 接通电压	V_{LAON}	注 2	0.7		1.4	V
锁存器 接通电流	I_{LAON}	$V_{CC}=12V$			5	μA
输出低电平 电流	I_{OL}	$V_{CC}=12V, V_7=0.2V$	200			μA
输入箝位电压	V_{ICL}	$V_{CC}=12V$ $I_{IC}=20mA$	4.3		6.7	V
差分输入 箝位电压	V_{IDCL}	$I_{IDC}=100mA$	0.4		2	V
最大电流电压	V_{CCM}	$I_{CC}=7mA$	20		28	V
电源电流 2	I_{CC2}	$V_R-V_i, V_7=0.6V$ (注 3), (注 4)			900	μA
锁存器断开 电源电压	V_{CCoff}	(注 5)	0.5			V
动作时间	T_{ON}	$V_R-V_i=0.3V$, (注 6)	2		4	ms

注 1: 当 V_R 与 V_i 的差值为最小规范值 (50Hz) 时, 输出为低电平; 当 V_R 与 V_i 的差值为最大规范值 (50Hz) 时, 输出为高电平, 则电路为良品。

注 2: 当 V_{LAON} 最为小规范值时, 输出为低电平; 当 V_{LAON} 为最大规范值时, 输出为高电平。

注 3: 为保持输出高电平, 所必需的电源电流。

注 4: 在 V_R 与 V_i 之间施加 30mV, 然后短接。

注 5: 当电源电压加 12V 且输出为高电平后, 电源电压降低至规范值且输出为低电平, 所测 V_{CC} 之值。

注 6: 动作时间是指从加一个固定至锁存器起始工作所需要的时间。锁存器输入与地之间接有 0.047 μF 的电容。

4、测试线路

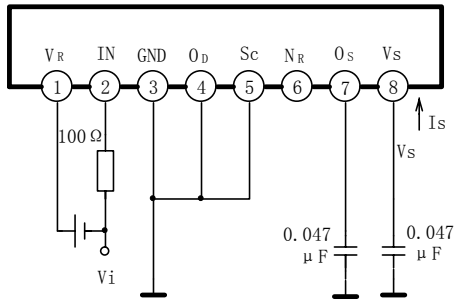


图 4.1

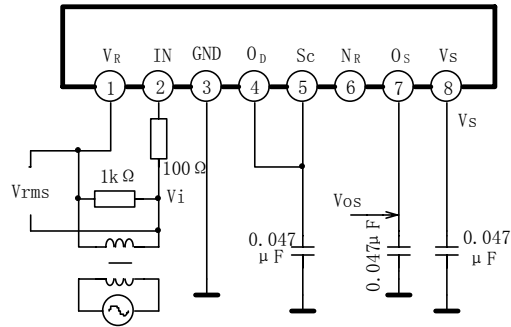


图 4.2

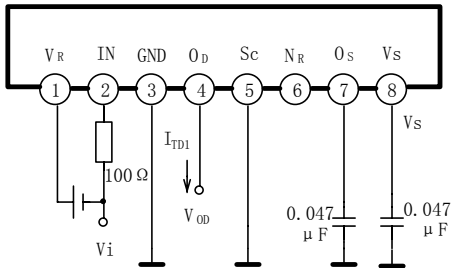


图 4.3

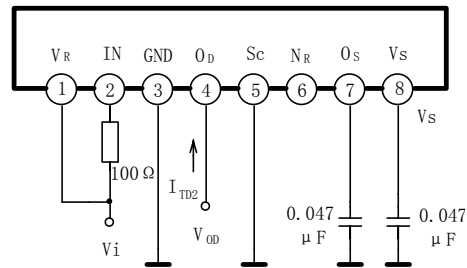


图 4.4

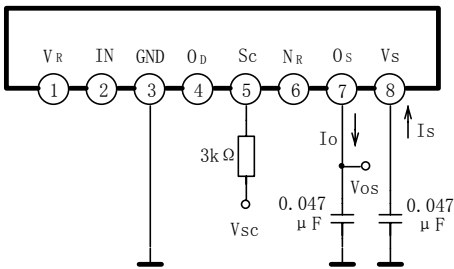


图 4.5

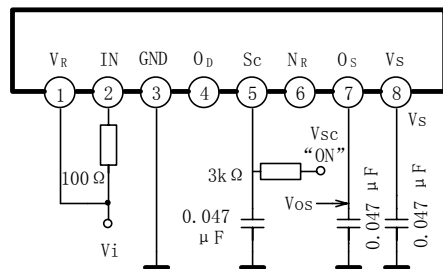


图 4.6

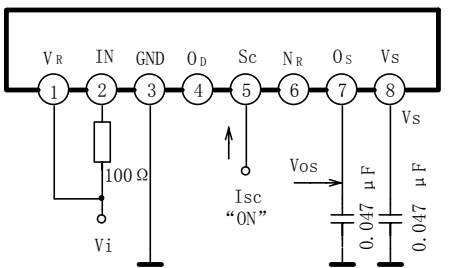


图 4.7

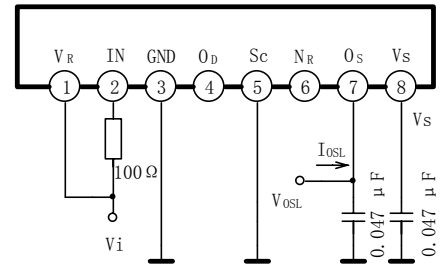


图 4.8

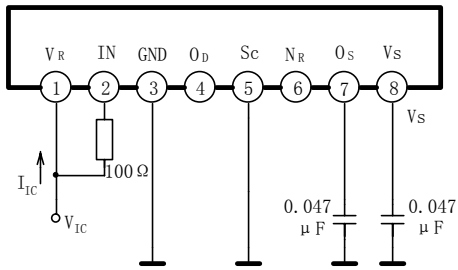


图 4.9

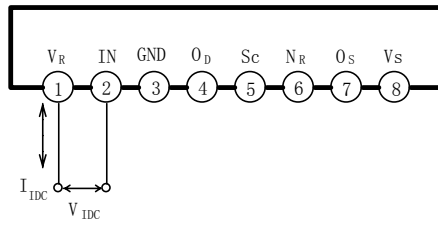


图 4.10

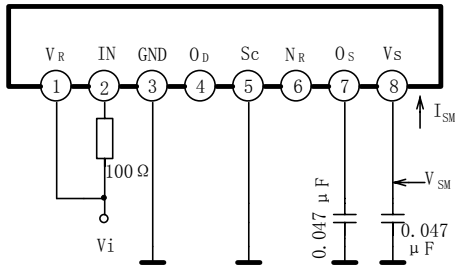


图 4.11

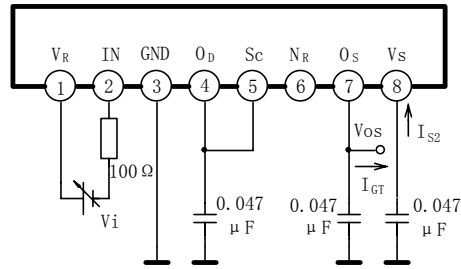


图 4.12

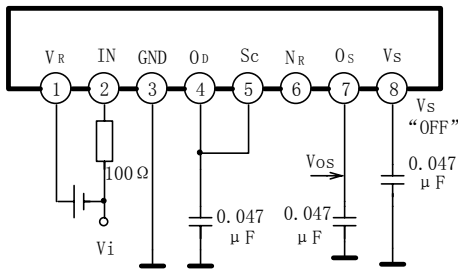


图 4.13

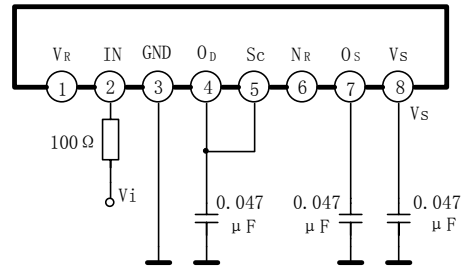
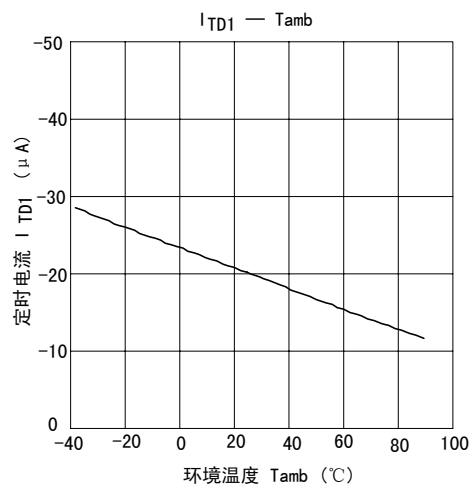
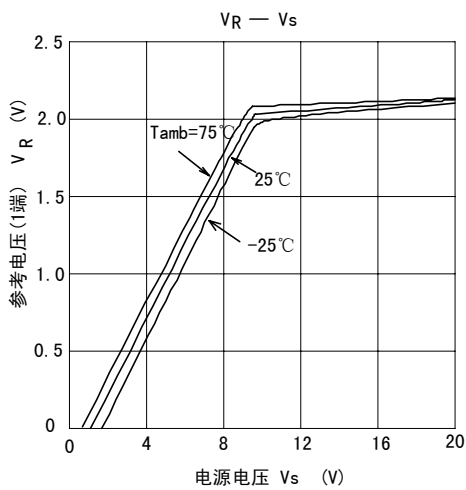
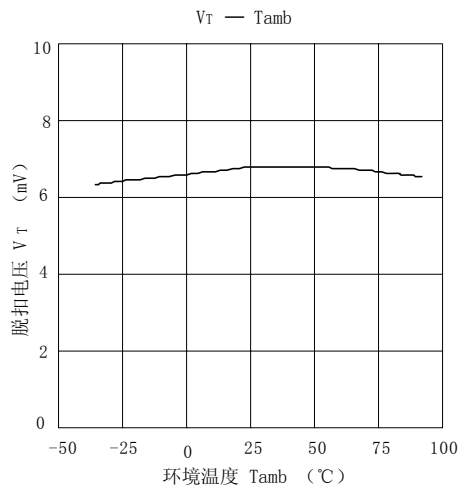
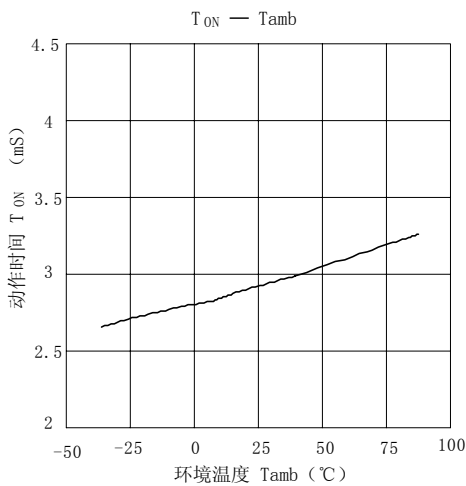
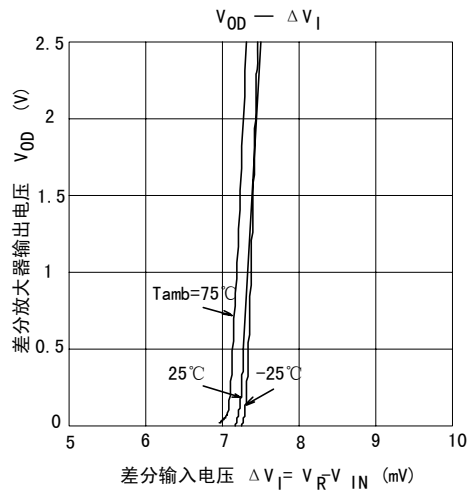
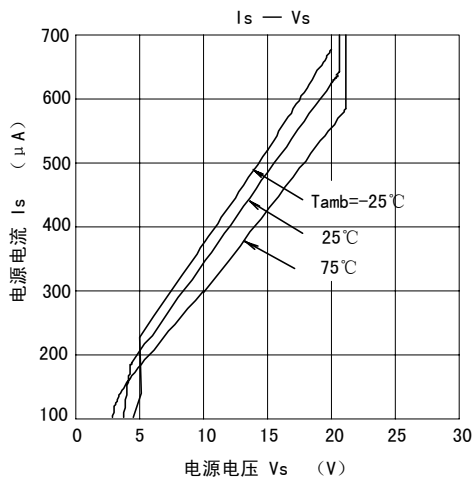
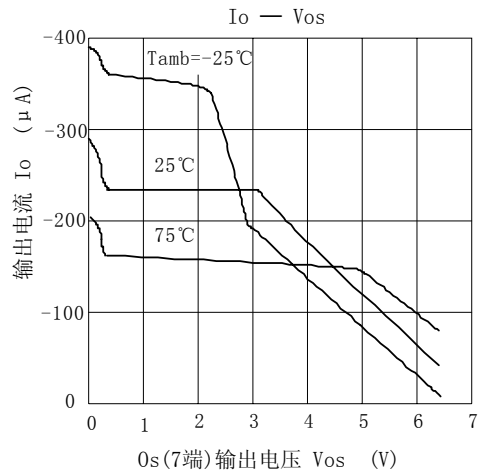
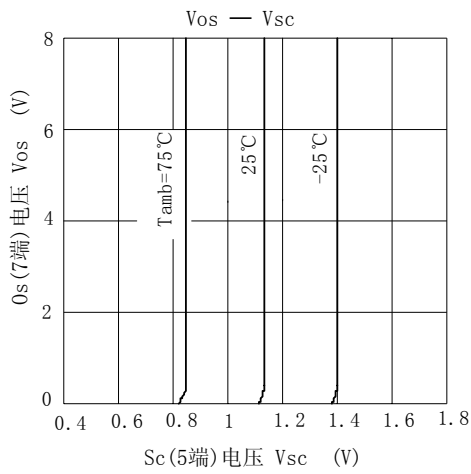


图 4.14

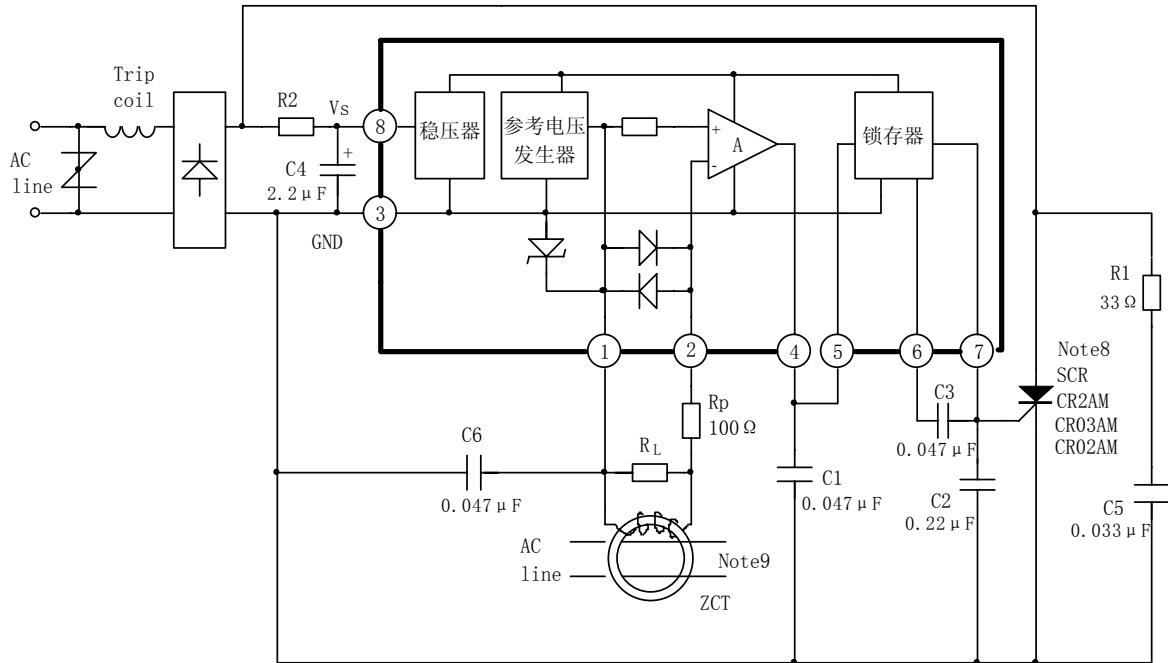
5、特性曲线





6、典型应用线路与应用说明

6.1、应用线路

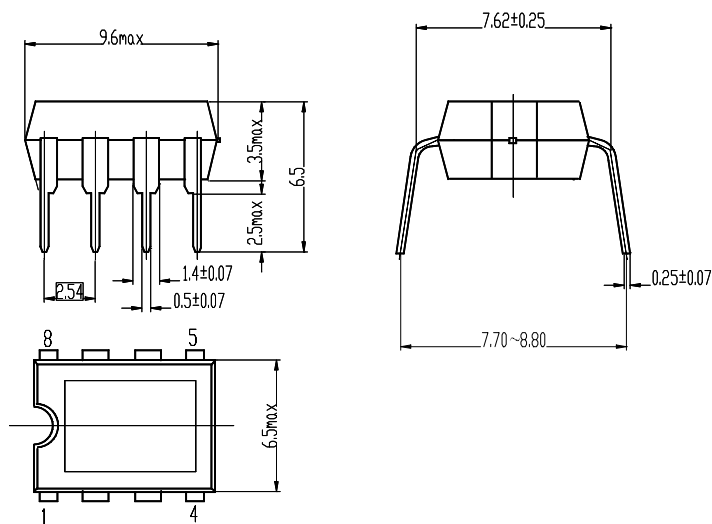


6.2、应用说明

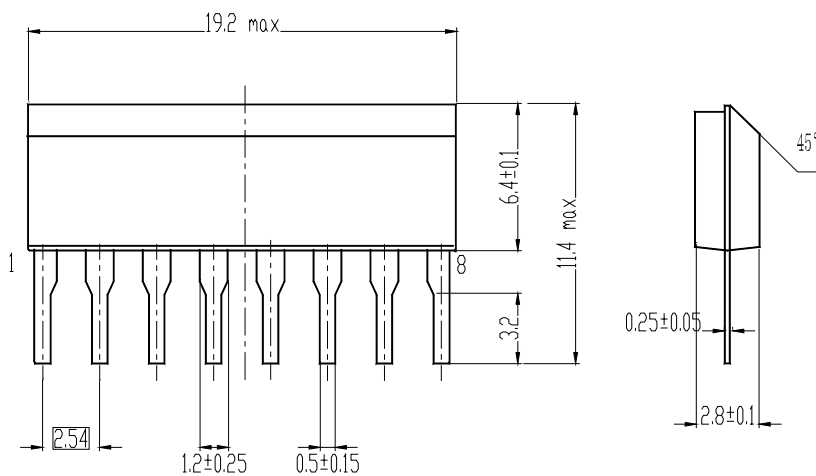
- (1) 应正确选定滤波器 R_1 、 C_5 、 R_2 、 C_4 的值。当正常的电源电流流过时，至少保证 V_8 的电压为 12V。 R_1 、 R_2 可根据所用的电网电压来选择。
- (2) 在上面的应用线路中， C_4 应大于 1μF， C_2 小于 1μF。
- (3) R_p (100Ω) 是保护电阻，必须接入。
- (4) 电流灵敏度可由 R_L 来调整。
必要时可在 ZCT 两端并联可变电阻或二极管，以防止 ZCT 次级波形失真。

7、封装尺寸与外形图

7.1、DIP8



7.2、SIP8



7.3、SOP8

